

3才用被布お持ち物リスト

お支度 **七五三のヘアセット着付け無料!****七五三ヘアセット・着付けは無料!**子供ポイントメイク(リップ/チーク/アイメイク)¥1,650
日本髪や手結びをご希望の場合は+¥3,300頂戴しております

*着物のしつけはお取り頂き、おシワがないかを確認して下さい。

*キャスター付旅行カバンでのお持込はご遠慮ください。

*新品の場合、値札や包装はお取りください。

*お持ちでない小物は館内利用のみであれば無料でレンタルしております。(肌着と足袋は購入のみになります。)

*表示につきましては税抜価格でご案内しております。

お荷物

お箱は持込不可!コンパクトに!



箱とたとう紙から取り出し

大きめの風呂敷等に必要物だけ
コンパクトにお持ち下さい

長襦袢

着物

*長襦袢は撮影時のみ無料。
お出かけ夕方17:00迄貸¥1,100

コロナウィルス感染症対策として撮影後とお詣り後のお着替えはご自宅をお願いしております。
少しでもお客様の滞在時間と接触機会を減らすため何卒ご理解とご協力の程よろしくお願いたします。

	肌着	足袋	腰紐 4本	髪飾り (つけ毛は¥990で別売)	
お箱持込不可	半袖で衿ぐりの深いTシャツなどでもOK		着物や長襦袢についている場合や身上げされている場合は1~3本		かのか
撮影時のみ	—	—	—	無料	無料
夕方 17:00 迄貸	—	—	—	¥2,200(かのか・つけ毛付)	—
翌日 17:00 迄貸	—	—	—	¥4,400(かのか・つけ毛付)	—
販売	¥770	¥660 (13cm~22cm)	1本 ¥550		¥2,640~

	被布	草履	バック	長襦袢	
お箱持込不可		*草履だけお持ちください	*バックだけお持ちください		
撮影時のみ	¥0~¥3,300	無料	無料	無料	
夕方 17:00 迄貸	¥6,600/¥8,800(被布セット)	¥1,100	¥1,100	¥1,100	
翌日 17:00 迄貸	—	¥2,200	¥2,200	¥2,200	
販売	—	—	—	—	

*お出かけ被布セット(¥6,600/¥8,800)には「被布・草履・バック・リボン型髪飾り・子供腰紐」がつきます。
ご予約時にはご予約金¥3,300を頂戴いたします。

*すえひろ(扇子)は撮影時はこちらの撮影用のものを使います。

*着物持ち込みの方におすすめ!

スナップ出張撮影プラン

西宮神社でのプロの専属カメラマンによるスナップ撮影
詳しくはホームページをチェックしてくださいね



いぬづか写真室
営業時間 9:00~18:00(水曜定休)
0798-35-6363

* 男児用お持ち物リスト *

お支度 **七五三のヘアセット着付け無料!****七五三ヘアセット・着付けは無料!**

男児のヘアセットはご希望の方のみお伺いしております

- * 着物のしつけはお取り頂き、おシワがないかを確認して下さい。
- * キャスター付旅行カバンでのお持込はご遠慮ください。
- 新品の場合、値札や包装はお取りください。
- * お持ちでない小物は館内利用のみであれば無料でレンタルしております。(肌着と足袋は購入のみになります。)
- * 表示につきましては税抜価格でご案内しております。

お荷物

お箱は持込不可! コンパクトに!



箱とたとう紙から取り出し



大きめの風呂敷等に必要物だけコンパクトにお持ち下さい



羽織 着物

* お宮参り等で着用された産着をお持ちの場合、羽織を着用しない場合がございます。

コロナウィルス感染症対策として撮影後とお詣り後のお着替えはご自宅をお願いしております。
 少しでもお客様の滞在時間と接触機会を減らすため何卒ご理解とご協力の程よろしくお願いいたします。

	肌着	足袋	腰紐 2本	長襦袢	
	 半袖で衿ぐりの深いTシャツなどでもOK		 着物や長襦袢についている場合は必要ありません		
撮影時のみ	—	—	—	無料	
夕方 17:00 迄貸	—	—	—	¥1,100	
翌日 17:00 迄貸	—	—	—	¥2,200	
販売	¥770	¥660 (13cm~22cm)	1本 ¥550	—	

	袴	草履	角帯	懐剣セット	羽織紐
	 *袴だけお持ちください	 *草履だけお持ちください			 S管(2個)
撮影時のみ	無料	無料	無料	無料	無料
夕方 17:00 迄貸	¥6,600 / ¥9,900 (袴セット)	¥1,100	¥880	¥1,100	—
翌日 17:00 迄貸	—	¥2,200	¥1,760	¥2,200	—
販売	—	—	—	—	¥1,650 (S管のみ ¥110)

- * お出かけ袴セット (¥6,600 / ¥9,900) には「袴・草履・角帯・懐剣セット・子供腰紐」が付きまます。
- ご予約時にはご予約金 ¥3,300 を頂戴いたします。
- * すえひろ (扇子) は撮影時はこちらの撮影用のものを使います。

* 着物持ち込みの方におすすめ!

スナップ出張撮影プラン

西宮神社でのプロの専属カメラマンによるスナップ撮影
 詳しくはホームページをチェックしてくださいね



いぬづか写真室
 営業時間 9:00~18:00/水曜定休
 ☎ 0798-35-6363

* 帯用着物お持ち物リスト *

お支度 **七五三のヘアセット着付け無料!**

七五三ヘアセット・着付けは無料!

子供ポイントメイク(リップ/チーク/アイメイク)¥1,650

日本髪や手結びをご希望の場合は+¥3,300頂戴しております

* 着物のしつけはお取り頂き、おシワがないかを確認して下さい。

* キャスター付旅行カバンでのお持込はご遠慮ください。

* 新品の場合、値札や包装はお取りください。

* お持ちでない小物は館内利用のみであれば無料でレンタルしております。(肌着と足袋は購入のみになります。)

* 表示につきましては税抜価格でご案内しております。

お荷物

お箱は持込不可! コンパクトに!



箱とたとう紙から取り出し



大きめの風呂敷等に必要なものだけコンパクトにお持ち下さい * 長襦袢は撮影時のみ無料。お出かけ夕方17:00迄貸 ¥1,100

コロナウィルス感染症対策として撮影後とお詣り後のお着替えはご自宅をお願いしております。
 少しでもお客様の滞在時間と接触機会を減らすため何卒ご理解とご協力の程よろしくお願いたします。

	肌着	足袋	腰紐 5本	髪飾り (つけ毛は¥880で別売)	
お箱持込不可					
	半袖で衿ぐりの深いTシャツなどでもOK		着物や長襦袢についている場合や身上げされている場合は1~3本	* 日本製用飾りは+¥3,300	かのご
撮影時のみ	—	—	—	無料	無料
夕方 17:00 迄貸	—	—	—	¥2,200(かのご・つけ毛付)	—
翌日 17:00 迄貸	—	—	—	¥4,400(かのご・つけ毛付)	—
販売	¥770	¥660 (13cm~22cm)	1本 ¥550	¥1,100~	¥2,640~

	帯揚	帯締	しごき	箱セコ	
お箱持込不可					
					ピラ管
撮影時のみ	無料	無料	無料	無料	無料
夕方 17:00 迄貸	¥880	¥880	¥880	¥880	—
翌日 17:00 迄貸	¥1,760	¥1,760	¥1,760	¥1,760	—
販売	—	—	—	—	¥660

	草履	バック	帯		三重仮紐
お箱持込不可					
	* 草履だけお持ちください	* バックだけお持ちください	* 帯だけお持ちください	* 支度は手結代+¥3,300	* 手結帯の場合のみ
撮影時のみ	無料	無料	無料	—	—
夕方 17:00 迄貸	¥1,100	¥1,100	¥13,200(帯セット)	—	—
翌日 17:00 迄貸	¥2,200	¥2,200	—	—	—
販売	—	—	—	—	¥550

* お出かけおまかせ帯セット(¥13,200)には「帯・帯揚・帯締・しごき・草履・バック・箱セコ・子供腰紐」が含まれます。
 コーディネートはおまかせ頂いております。また髪飾りは別途レンタルとなります。

ご予約時にはご予約金 ¥3,300 を頂戴いたします。

* すえひろ(扇子)は撮影時はこちらの撮影用のものを使います。

* 着物持ち込みの方におすすめ!

スナップ出張撮影プラン

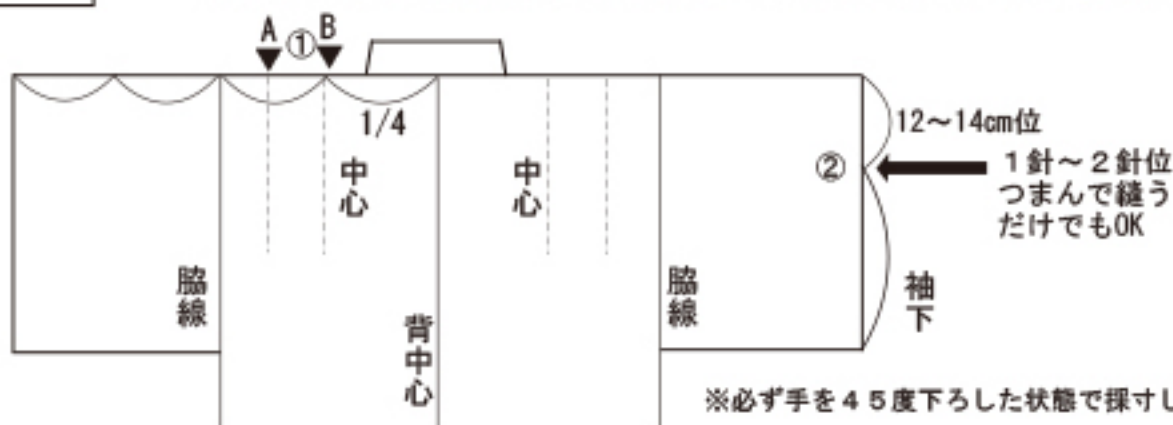
西宮神社でのプロの専属カメラマンによるスナップ撮影
 詳しくはホームページをチェックしてくださいね



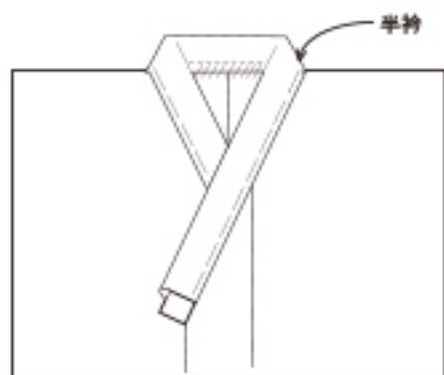
着物の準備について

ご準備頂くこと

- *着物が手首より長い場合は肩上げが必要です。済ませてお越し下さい。
- *お宮参りの時のお着物の場合はお紐を外して頂き、肩上げと袖下を縫って下さい。



- ①肩上げ…お子様の手を45度下ろした状態で、手首ぎりぎりの長さになるように背中心から袖口まで1/4のところを縫う。A▼とB▼を合わせて縫い、出来た山をお袖側に倒しておく。
- ②袖下……袖口のところを1針～2針位つまんで縫う。
- ③長襦袢…以上の要領で同じように縫う。
- ④胸紐……お宮参りのお紐の高さでは、襟元が詰まってしまうのでおはずし下さい。
- ⑤しつけはお取りください
- ⑥長襦袢に半衿をお付けください・・・背中心より合わせて、左右対称に長襦袢の衿をくるむ様に半衿を縫い付ける。
- ⑦お着物の丈が長い場合は、お紐での着付けが十分可能ですので、**身上げはせずにそのまま**お持ちください。お紐を2本くらい余分にお持ちください。
- ⑧男のお子様で袴の丈が長い場合は、腰から足のくるぶしに合わせて頂き、裾上げをしてください。



*前撮りをして頂いた方のみ、予約枠に限りがございますが秋にお出かけのお支度を伺うことができます。
7才ヘアセット・着付¥5,500(手結び+¥3,300) 5才男児着付・3才(被布)ヘアセット・着付¥3,300

動画のご案内

いぬづか写真室のホームページで肩上げの方法(動画)をご覧頂けます。

いぬづか  で検索!またはQRコードから

